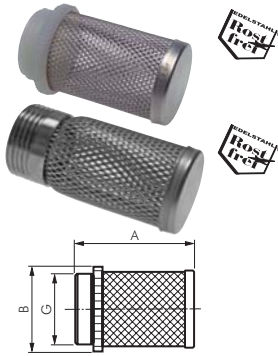


Rückschlagventile

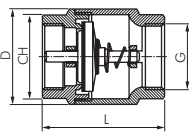


Saugkörbe für Rückschlagventile, leichte Bauform

Werkstoffe: Typ 1.4301: Gewindeteil: Nylon 6, Filter: 1.4301, Typ 1.4401: Gewindeteil und Filter: 1.4401

Typ	G	A	B	Maschenweite	Typ	G	A	B	Maschenweite
SK 38	G 3/8"	42,0	23	1,2 mm	SK 38 ES	G 3/8"	55,0	19	1,0 mm
SK 12	G 1/2"	47,0	28	1,2 mm	SK 12 ES	G 1/2"	55,0	22	1,0 mm
SK 34	G 3/4"	57,0	33	1,2 mm	SK 34 ES	G 3/4"	62,0	29	1,0 mm
SK 10	G 1"	69,0	42	1,2 mm	SK 10 ES	G 1"	71,0	36	1,0 mm
SK 114	G 1 1/4"	75,0	50	1,2 mm	SK 114 ES	G 1 1/4"	80,0	43	1,0 mm
SK 112	G 1 1/2"	83,0	55	1,2 mm	SK 112 ES	G 1 1/2"	90,0	49	1,0 mm
SK 20	G 2"	98,0	68	2,0 mm	SK 20 ES	G 2"	101,0	60	1,0 mm
SK 212	G 2 1/2"	123,0	86	2,0 mm	SK 212 ES	G 2 1/2"	111,0	80	1,8 mm
SK 30	G 3"	138,0	102	2,0 mm	SK 30 ES	G 3"	125,0	92	1,8 mm
SK 40	G 4"	153,0	129	2,0 mm	SK 40 ES	G 4"	144,0	105	1,8 mm

Vakuum



Rückschlagventile für Vakuum bis PN 25

Werkstoffe: Gehäuse: Messing, Feder: Edelstahl, Dichtung: NBR
 Temperaturbereich: Luft: -20°C bis max. +100°C, Wasser: 0°C bis max. +90°C, Gas: -20°C bis max. +60°C
 Einsatzbereich: ungefährliche Gase, Öle, Wasser, Druckluft

Typ	G	L	D	CH	PN	Öffnungsdruck
RUCK 38 VU	G 3/8"	55,0	34,5	SW 23	-1 bis 25 bar	0,02 bar
RUCK 12 VU	G 1/2"	58,5	34,5	SW 27	-1 bis 25 bar	0,02 bar
RUCK 34 VU	G 3/4"	65,0	41,5	SW 33	-1 bis 25 bar	0,02 bar
RUCK 10 VU	G 1"	74,5	48,0	SW 40	-1 bis 25 bar	0,02 bar
RUCK 114 VU	G 1 1/4"	83,0	60,5	SW 50	-1 bis 18 bar	0,02 bar
RUCK 112 VU	G 1 1/2"	93,0	71,0	SW 55	-1 bis 18 bar	0,02 bar
RUCK 20 VU	G 2"	101,0	87,0	SW 70	-1 bis 18 bar	0,02 bar
RUCK 212 VU	G 2 1/2"	122,0	120,0	SW 87	-0,8 bis 12 bar	0,02 bar
RUCK 30 VU	G 3"	141,5	140,0	SW 101	-0,8 bis 12 bar	0,01 bar
RUCK 40 VU	G 4"	158,5	172,5	SW 128	-0,8 bis 12 bar	0,01 bar

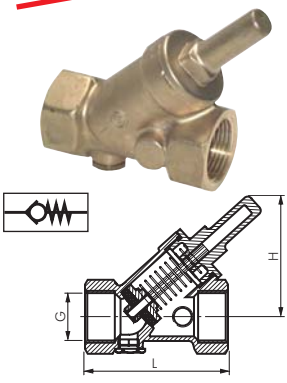
5

Typ PN 10 besonders preiswert!



Schrägsitzrückschlagventile, DIN 3502 PN 16/PN 10

Werkstoffe: Gehäuse: Messing, Sitzdichtung: NBR, (> 2": EPDM)
 Temperaturbereich: -10°C bis max. +90°C
 Baulänge nach DIN 3202-M8, mit Prüfschraube, DIN-DVGW geprüft für Trinkwasserleitungen
 Optional: Viton-Dichtung (-20°C bis max. +200°C) -V



Typ	L	H	Typ	L	H	G	Öffnungsdruck
RUCK 38 SS	82	49,2	RUCK 38 SS/10	49	33,0	Rp 3/8"	0,1 - 0,2 bar
RUCK 12 SS	65	49,2	RUCK 12 SS/10	59	35,1	Rp 1/2"	0,1 - 0,2 bar
RUCK 34 SS	75	60,7	RUCK 34 SS/10	67	42,6	Rp 3/4"	0,1 - 0,2 bar
RUCK 10 SS	90	76,9	RUCK 10 SS/10	83	49,6	Rp 1"	0,1 - 0,2 bar
RUCK 114 SS	110	85,6	RUCK 114 SS/10	96	73,0	Rp 1 1/4"	0,1 - 0,2 bar
RUCK 112 SS	120	87,5	RUCK 112 SS/10	106	86,4	Rp 1 1/2"	0,1 - 0,2 bar
RUCK 20 SS	150	98,8	RUCK 20 SS/10	130	99,6	Rp 2"	0,1 - 0,2 bar
RUCK 212 SS	180	128,8	RUCK 212 SS/10	179	150,0	Rp 2 1/2"	0,1 - 0,2 bar
RUCK 30 SS	210	150,0	RUCK 30 SS/10	213	148,5	Rp 3"	0,1 - 0,2 bar

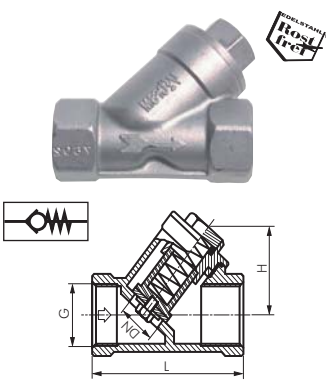
* PN 10 ohne Prüfschraube und DVGW-Zulassung

Bestellbeispiel: RUCK 38 SS **

Standardtyp Kennzeichen der Optionen:
 Viton-Dichtung -V

Edelstahl-Schrägsitzrückschlagventile PN 40

Werkstoffe: Gehäuse 1.4408, Dichtung: Teflon
 Temperaturbereich: -20°C bis max. +200°C
 Baulänge nach DIN 3202-M8



Typ	G	DN	L	H	PN	Öffnungsdruck
RUCK 14 SS ES	G 1/4"	11,5	65	30	40 bar	0,4 - 0,8 bar
RUCK 38 SS ES	G 3/8"	11,5	65	30	40 bar	0,4 - 0,8 bar
RUCK 12 SS ES	G 1/2"	11,5	65	34	40 bar	0,4 - 0,8 bar
RUCK 34 SS ES	G 3/4"	17,4	75	39	40 bar	0,4 - 0,8 bar
RUCK 10 SS ES	G 1"	22,5	90	42	40 bar	0,4 - 0,8 bar
RUCK 114 SS ES	G 1 1/4"	30,0	110	50	40 bar	0,4 - 0,8 bar
RUCK 112 SS ES	G 1 1/2"	35,0	120	57	40 bar	0,4 - 0,8 bar
RUCK 20 SS ES	G 2"	45,0	150	70	40 bar	0,1 - 0,3 bar

WEB-TIPP

Umstellung Artikelnummern
 Um die Kopplung zwischen unserem und den verschiedenen EDV-Systemen unserer Kunden zu vereinfachen, haben wir Umlaute in unseren Artikelnummern umgewandelt. Beispiel.: RÜCK = RUCK oder ÖL = OL



Alle Angaben verstehen sich als unverbindliche Richtwerte! Für nicht schriftlich bestätigte Datenauswahl übernehmen wir keine Haftung. Druckangaben beziehen sich, soweit nicht anders angegeben, auf Flüssigkeiten der Gruppe II bei +20°C.